



INOVAÇÃO

PRODUTIVIDADE

SEMINÁRIO

OPEN WEEKEND

2016

28 MAIO

CTESP
MANUTENÇÃO INDUSTRIAL

MANUTENÇÃO, O PILAR DA COMPETITIVIDADE

JUNTA-TE À NOSSA EQUIPA!

HORÁRIO
09H00 - 13H00 - ANFITEATRO 1

INFORMAÇÕES
OPEN.WEEKEND@IPMAIA.PT

FACEBOOK
FB.COM/IPMAIA.PT

PREZIANS

PRODUCO/INTERMEDIÁRIO
IGMERP

DESENVOLVEDOR
CLM MULTIMEDIA

INSTITUTO UNIVERSITÁRIO DA MAIA ISMAI

INSTITUTO POLITÉCNICO DA MAIA IPMAIA

Santander

31-05-2016

Setor – Divisão Industrial

160,000 produtos para mais de 55.000 clientes em mais de 60 setores

Produtos de consumo



Maquinas de produção



Transmissão de potencia & tecnologia ferroviária



Industria pesada



Completa gama de produtos para aplicações industriais

Todos os desenhos – todos os tamanhos

Catálogo INA-FAG com 40,000 artigos

Rolamentos de rolos cilíndricos

Rodamientos autoalineables

Rolamentos de rolos cilíndricos com gaiola

Rolos de apoio

Rolamentos de rolos cónicos

Rolamentos de agulhas

Componentes para cinemática paralela

Rótulas

Guías lineares

Rolamentos de rolos com rótula

Rolamentos para fusos

Rolamentos diretos

Rolamento axial-radial de rolos cilíndricos com um diâmetro exterior de 4250 mm. Especiais até 12000 mm...

O rolamento mais pequeno com um diâmetro interior de 1 mm.

Máquinas de impressão

Turbinas eólicas

Edifícios e estruturas

Equipamentos médicos

Transmissões

Máquinas ferramentas

Pontes

Gama de produtos para máquina-ferramentas



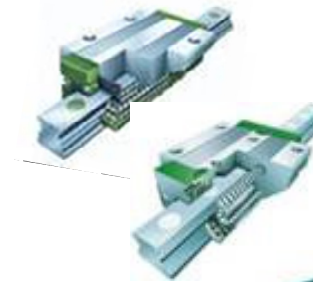
Sistemas lineares com rolos guia



Unidades lineares acionadas



Sistemas lineares (esferas)



Sistemas lineares (rolos)

Rolamento de rolos cruzados



Rolamento axial



Rolamento para mesa giratoria



Rolamento de apoio de fusos



Rolos de apoio



Chumaceiras



IDAM

Rolamento de agulhas



Unidades flutuantes



Rolamentos de rolos cilíndricos de alta precisão



Rolamento deslocamento flutuante



Rolamento de fusos



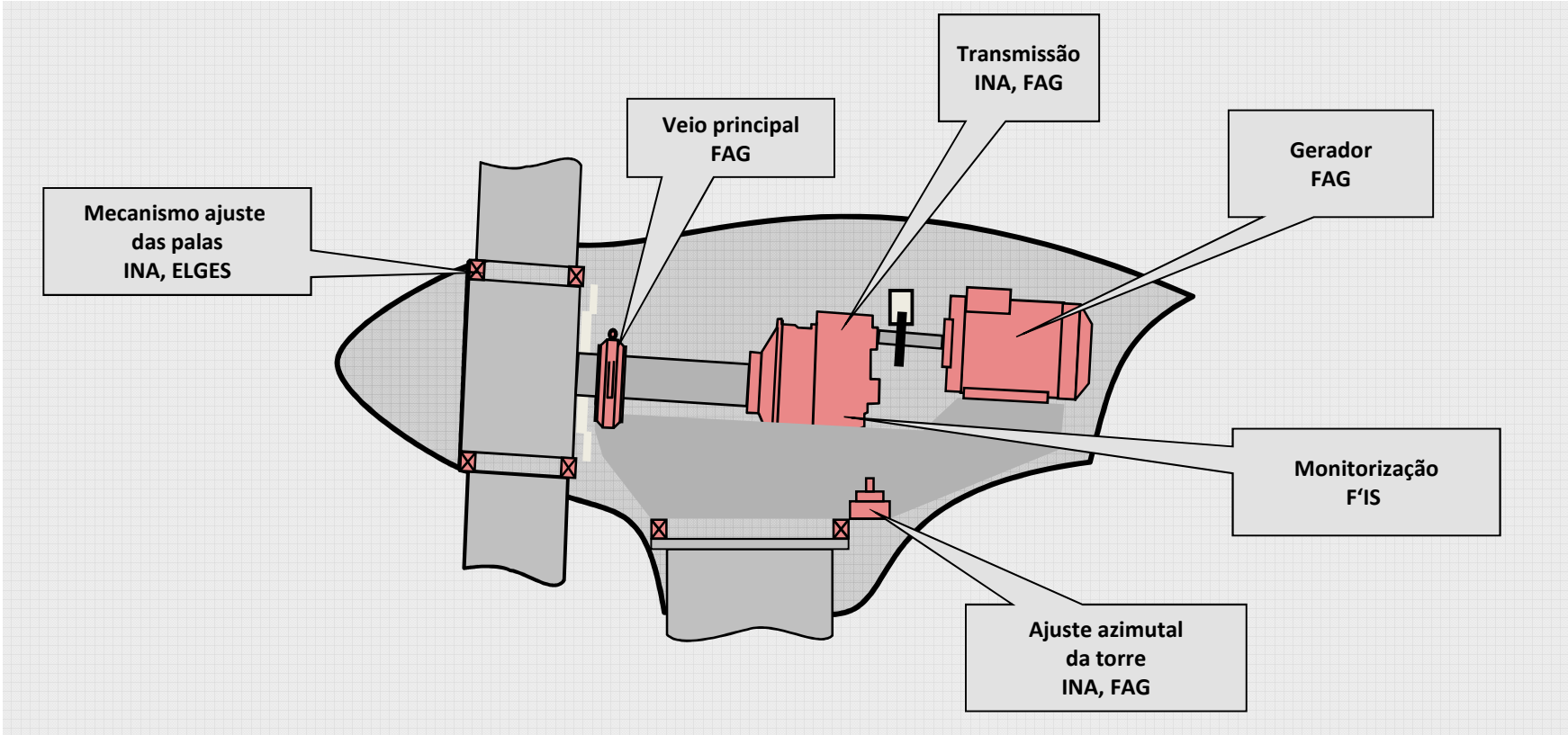
FAG

Casquilhos de fricção



ENRIEL

Gama de produtos para energia eólica



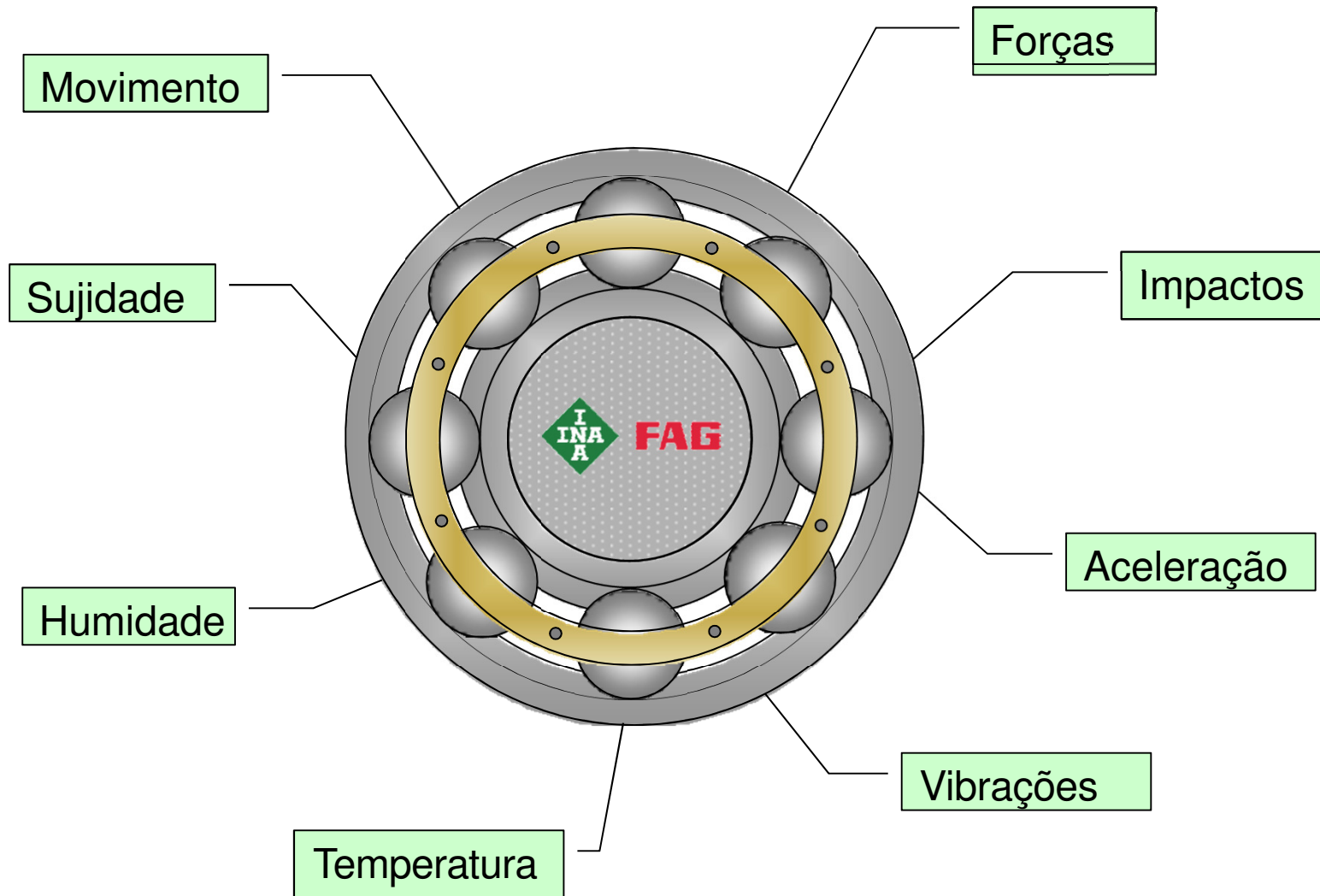
Conceitos básicos de rolamentos Importancia do rolamento no mundo

“Há mais de *50.000 milhões de rolamentos* rodando no mundo a cada momento e constitui o *segundo componente de máquinas* mais utilizado, depois dos parafusos e das porcas”

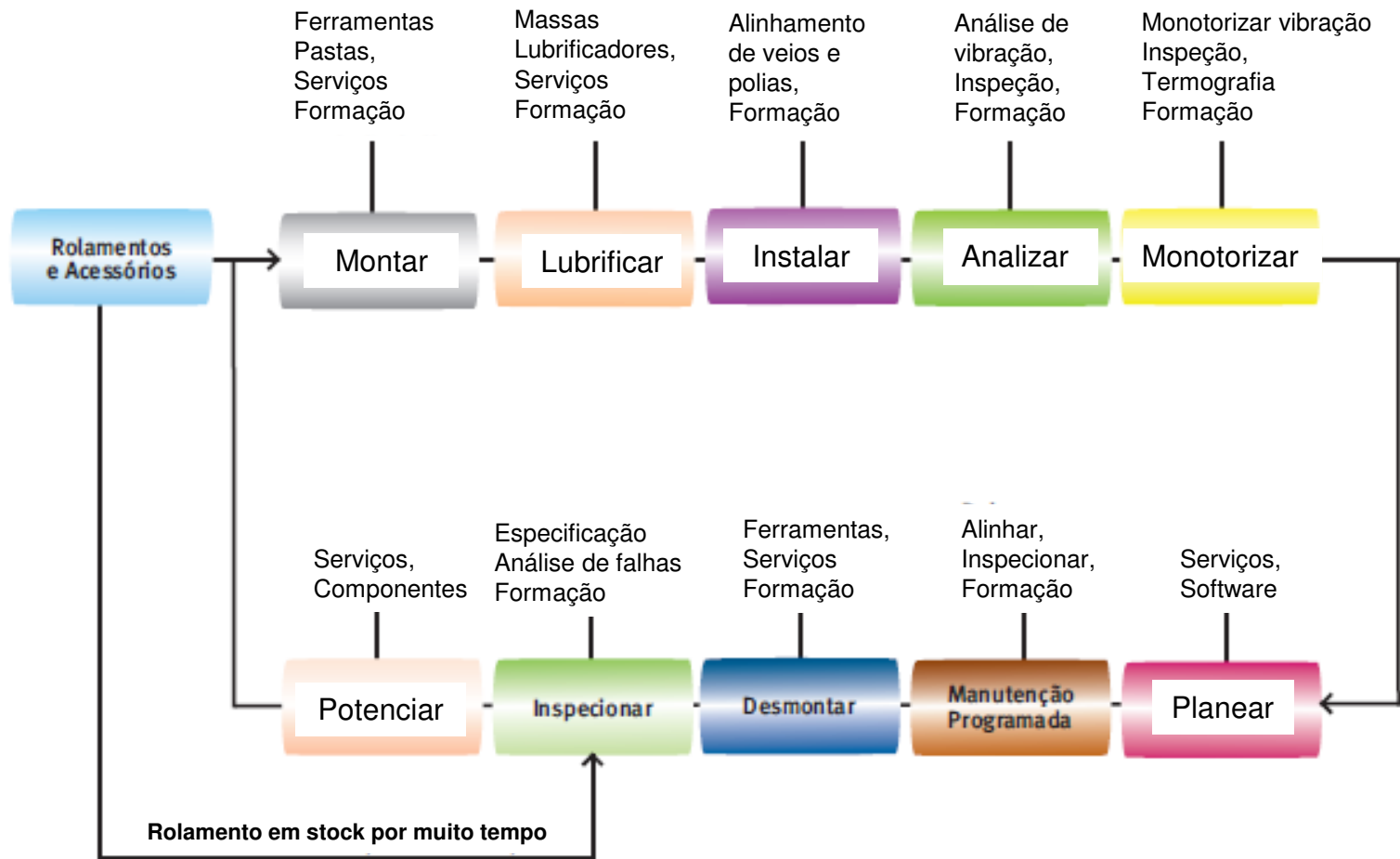


Conceitos básicos de rolamentos

Elemento mecânico submetidos a...



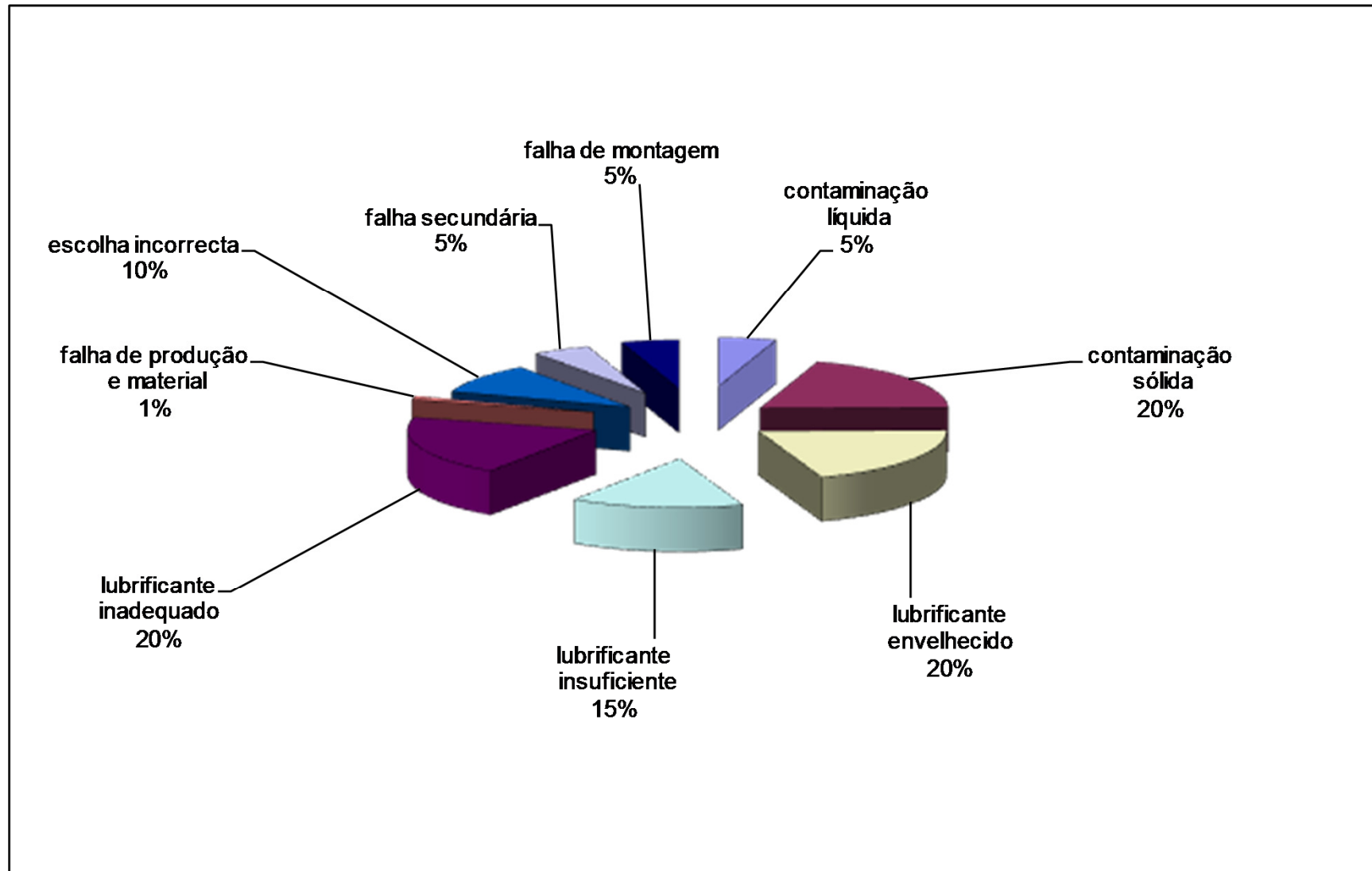
Ciclo de Vida do Rolamento



Serviços para Manutenção de Rolamentos e Equipamentos Rotativos

- Evitar paragens imprevistas;
- Evitar falhas subsequentes (falhas catastróficas);
- Aumentar a durabilidade de rolamentos e componentes mecânicos;
- Reduzir custos de manutenção;
- Reduzir stock de sobressalentes;
- Maximizar a confiabilidade de fábricas industriais.

Tipos de avarias



Causas típicas de avarias

As causas típicas de avarias em rolamentos estão associadas aos seguintes aspectos:

- Montagem
- Condições de serviço
- Condições ambientais
- Lubrificação incorrecta

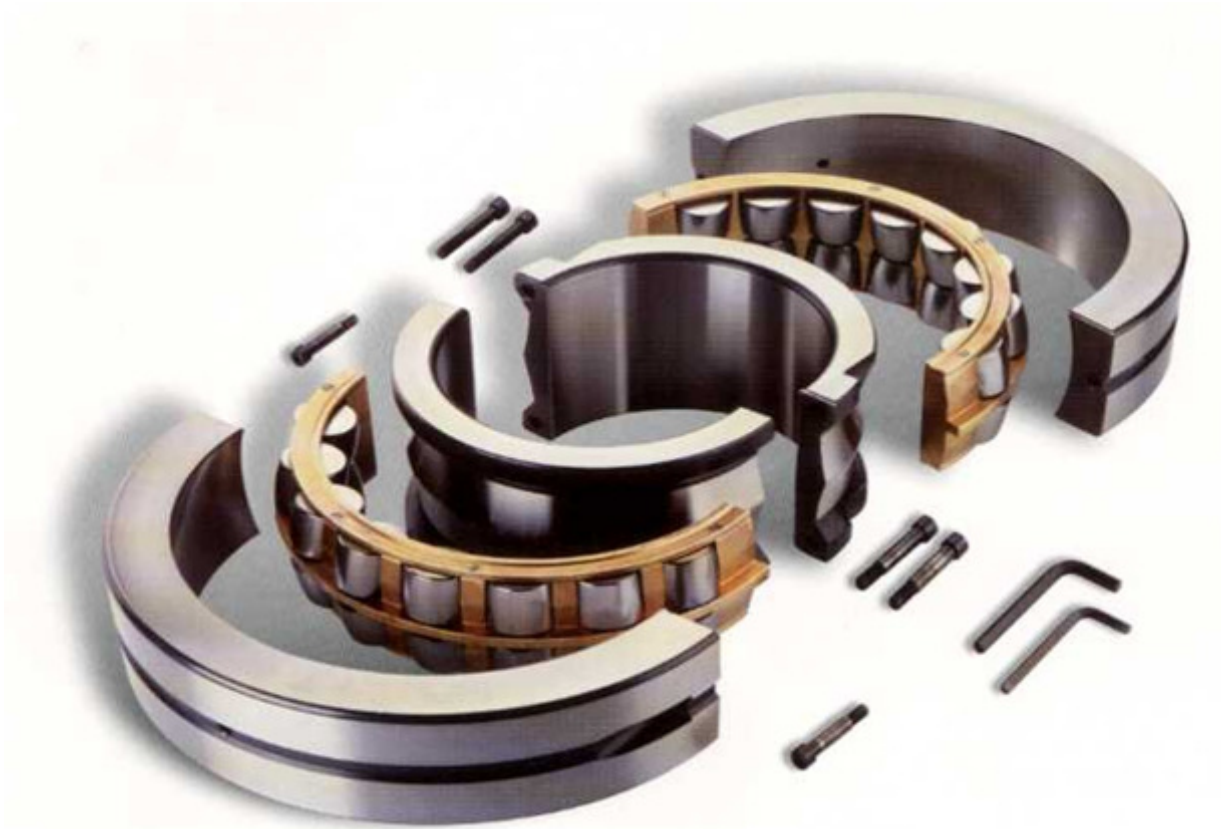


ROLAMENTO BIPARTIDO OSCILANTE DE ROLOS



Rolamentos bipartidos oscilantes de rolos

Desenho



- Anel Interior cilíndrico
- Anel Interior, Anel Exterior e a Gaiola são Bipartidos
- Tolerâncias normais
- Folgas Internas normais

Rolamentos bipartidos oscilantes de rolos

O custo e o porquê...



- Os Rolamentos FAG Bipartidos oscilantes de rolos eliminam muitas das complicações e operações complexas que ocasionam a substituição dos rolamentos.

- Além disso, oferecem uma solução compacta para a substituição de rolamentos standard em lugares de acesso difícil.

Rolamentos bipartidos oscilantes de rolos

O custo e o porquê...



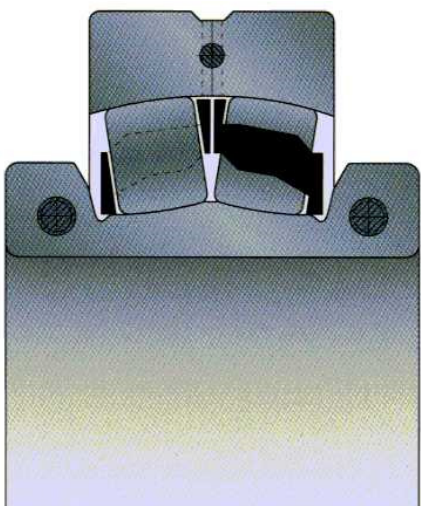
- Em poucas palavras, os Rolamentos Bipartidos Oscilantes de Rolos reduzem de forma substancial o tempo de paragem

- o que representa
produtividade
e
rentabilidade

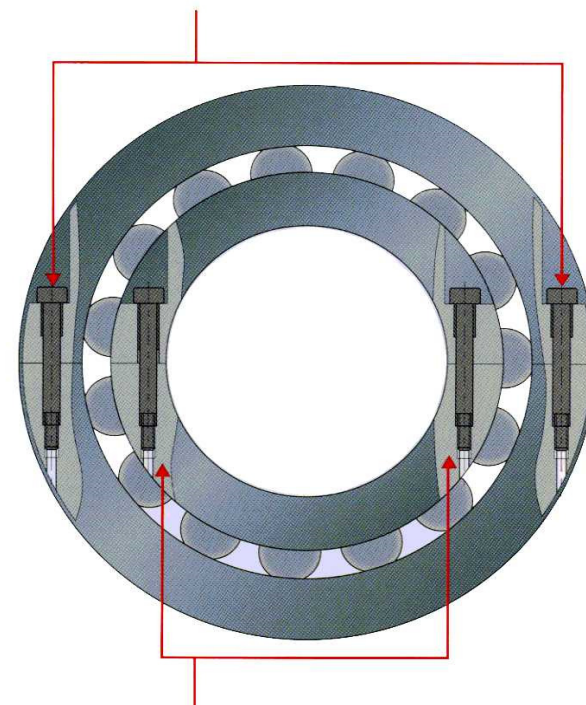
Rolamentos bipartidos oscilantes de rolos

Desenho

- O desenho interno foi adaptado do rolamento oscilante de rolos de desenho-E



Os semi aneis exteriores juntam-se com parafusos de ajuste



Os semi aneis interiores juntam-se com parafusos de guia

Rolamentos bipartidos oscilantes de rolos

Características



- Os Rolamentos Bipartidos Oscilantes de Rolos fixam-se directamente ao veio.
- Elimina a desmontagem de engrenagens, acoplamentos e transmissões de veios compridos.

...que são as principais causas dos tempos de paragens significativos.

Rolamentos bipartidos oscilantes de rolos

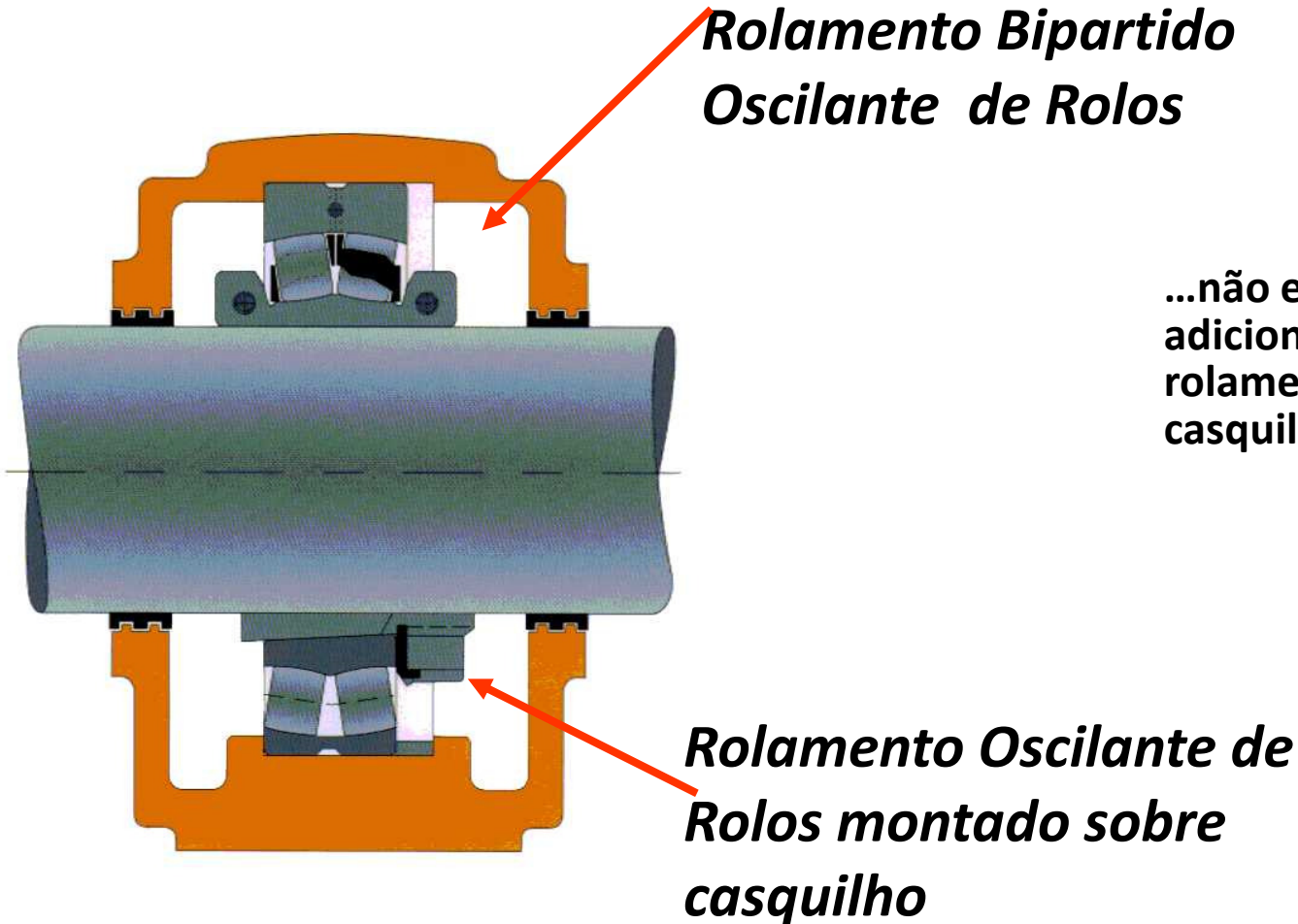
Características



- intermutabilidade com rolamentos standard
- reposição directa dos rolamentos standard em suportes partidos SNV

Rolamentos bipartidos oscilantes de rolos

Características

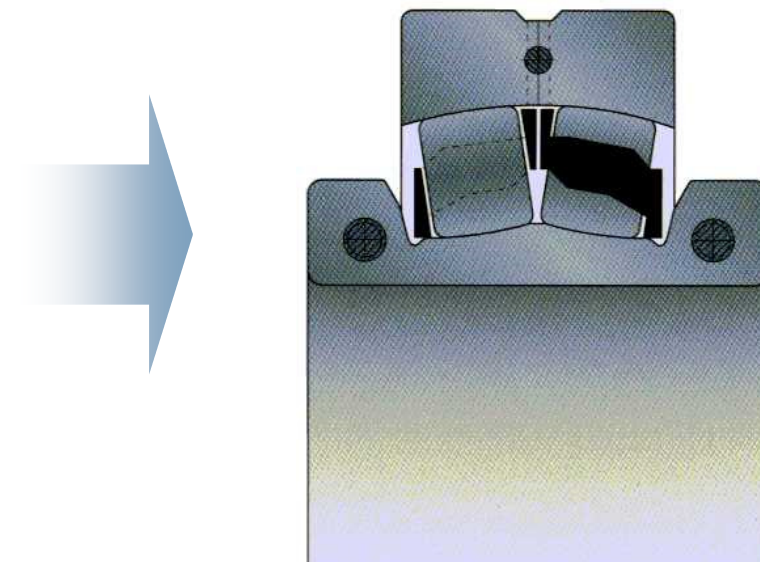
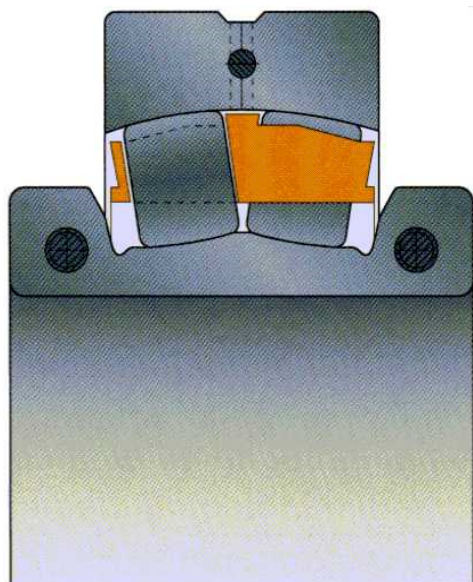


...não exige mais espaço adicional do que exigem os rolamentos standard com casquilho de montagem.

Rolamentos bipartidos oscilantes de rolos

Disponibilidade

Gaiola de Poliamida, guiada pelo anel exterior para veios de 55 mm ATÉ 170 mm (2 3/16" a 7")



Gaiola de Latão guiada pelo anel exterior para veios a partir 180 mm (7 3/16")

Rolamentos bipartidos oscilantes de rolos

Vantagens

	FAG	CONC.
Podem utilizar-se as chumaceiras existentes tanto em polegadas como métricos / Custos de substituição mais baixos		
As chumaceiras existentes não exigem modificações importantes / Conserva-se a altura central do veio existente.		
Capacidade de carga comparável com a do rolamento standard / Não reduz a vida do rolamento		
Desenho oscilante de duas filas rolos / Proporciona uma capacidade de carga axial maior.		

Rolamentos bipartidos oscilantes de rolos

Vantagens

	FAG	CONC.
Auto alinhamento interno / Maior capacidade dinâmica.		
Instalação simplificada com menos componentes / Reduz o tempo de paragem.		
Desenho do rolamento para Lado Fixo e Lado Livre / Reduz os custos em inventário.		

Rolamentos bipartidos oscilantes de rolos

Substituição

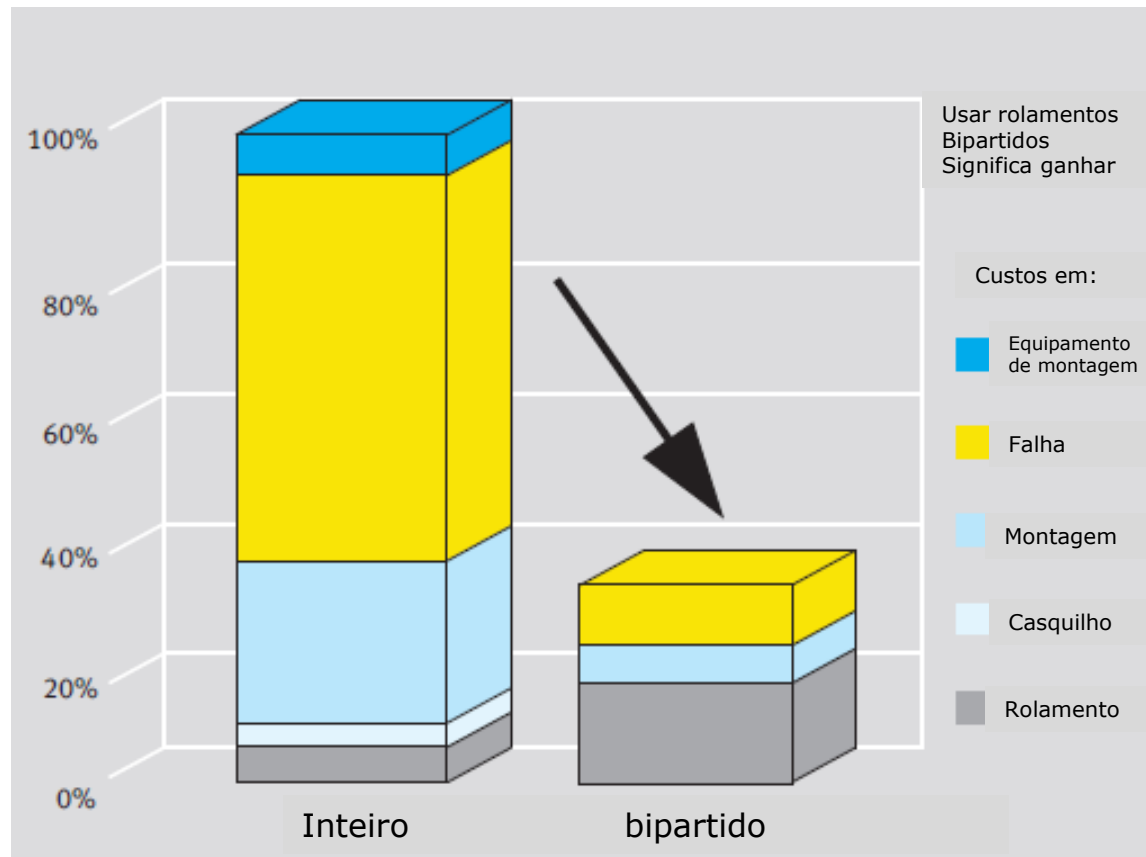
	PARTIDO	STANDARD
Abrir a tampa da chumaceira	✓	✓
Levantar o veio	✓	
Desmontar componentes transmissão		✓
Retirar o veio da chumaceira		✓
Retirar componentes transmissão do veio		✓
Retirar e substituir os rolamentos	✓	✓
Instalar componentes da transmissão		✓
Instalar o conjunto na chumaceira		✓
Montar componentes da transmissão		✓
Fixar a tampa da chumaceira	✓	✓

Rolamentos bipartidos oscilantes de rolos

Reposição

	BIPARTIDO	STANDARD
Operações de substituição	<i>4</i>	<i>9</i>
Tempo de Substituição	<i>50 %</i>	<i>100%</i>
Tempo de paragem para manutenção	<i>33%</i>	<i>100%</i>

Rolamentos bipartidos oscilantes de rolos



Vantagens

- substituição rápida dos rolamentos
- procedimentos de montagem muito fácil
- elimina a desmontagem de engrenagens, acoplamentos e transmissões de veios longos
- não é necessário desmontar os veios
- redução dos tempos de paragens das máquinas
- aumento dos benefícios

Rolamentos bipartidos oscilantes de rolos

Aplicações



- **maquinas de minério**
- **polias de transportadores**
- **manipulação de materiais**
- **ventiladores e compressores**
- **cilindros secadores**
- **agitadores e misturadores**
- **trens contínuos**
- **veio de hélices marítimas**
- **elevadores**

Falsificação

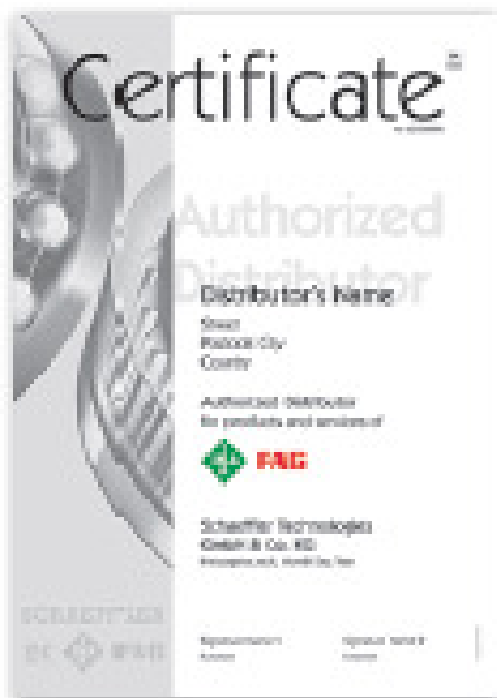


Atenção: falsificação!



SCHAEFFLER

Falsificação




Original



Falsificação

Para a sua segurança!
Encontrarão todos os distribuidores autorizados no nosso site.
Verifique aqui se o seu distribuidor habitual é um deles:
www.schaeffler.pt → Vendas → Associadas/
parceiros de vendas





www.enriel.com

31-05-2016

INOVAÇÃO

PRODUTIVIDADE

MANUTENÇÃO INDUSTRIAL

SEMINÁRIO OPEN WEEKEND 2016

28 MAIO

MANUTENÇÃO, O PILAR DA COMPETITIVIDADE

JUNTA-TE À NOSSA EQUIPA!

HORÁRIO
09H00 - 13H00 - ANFITEATRO 1

INFORMAÇÕES
OPEN.WEEKEND@IPMAIA.PT

FACEBOOK
FB.COM/IPMAIA.PT

PREZIANS

PRODUCO/ENTRETIENHO

DESENA/PRODUÇÃO

IPMAIA **IPMAIA** **IPMAIA**

INSTITUTO UNIVERSITÁRIO DA MAIA ISMAI **INSTITUTO POLITÉCNICO DA MAIA IPMAIA**

Santander **IGMEP** **CLM MULTIBREX**